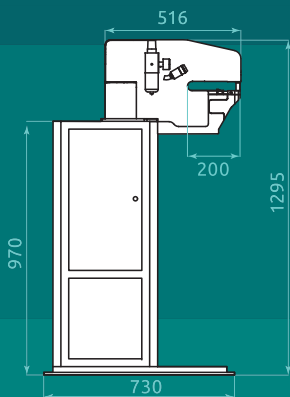




Аксессуар № 1

Позволяет монтировать крепежные элементы в корпусные изделия формы «С».

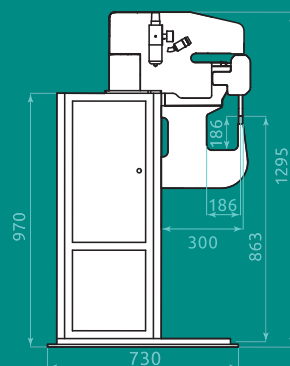
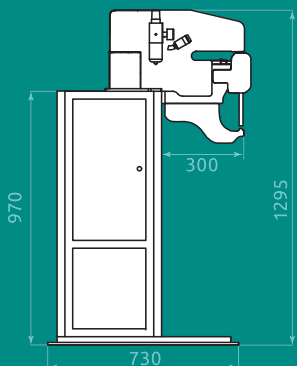


МНОГОФУНКЦИОНАЛЬНОСТЬ

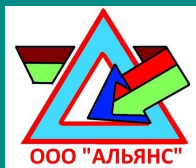
Эксцентричные матрицы позволяют монтировать крепежные элементы на малом расстоянии от края игиба листовой заготовки.

Аксессуар № 2

Позволяет монтировать крепежные элементы на значительном удалении от края листа, в том числе послегиба.

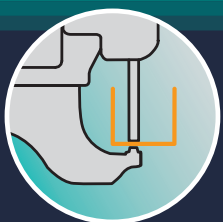
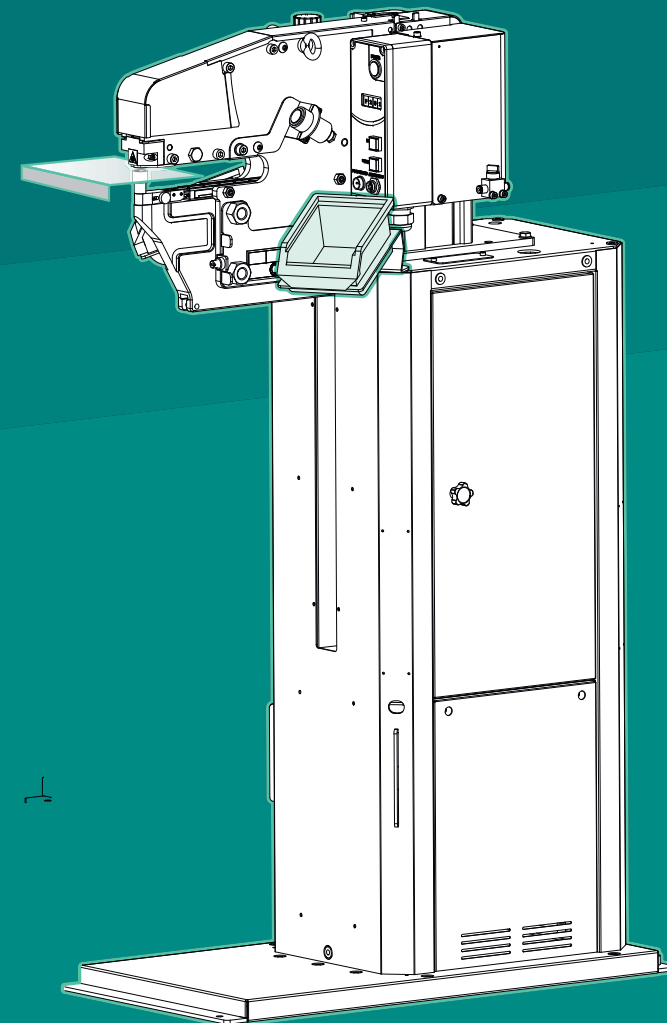


Представитель
производителя
в России:



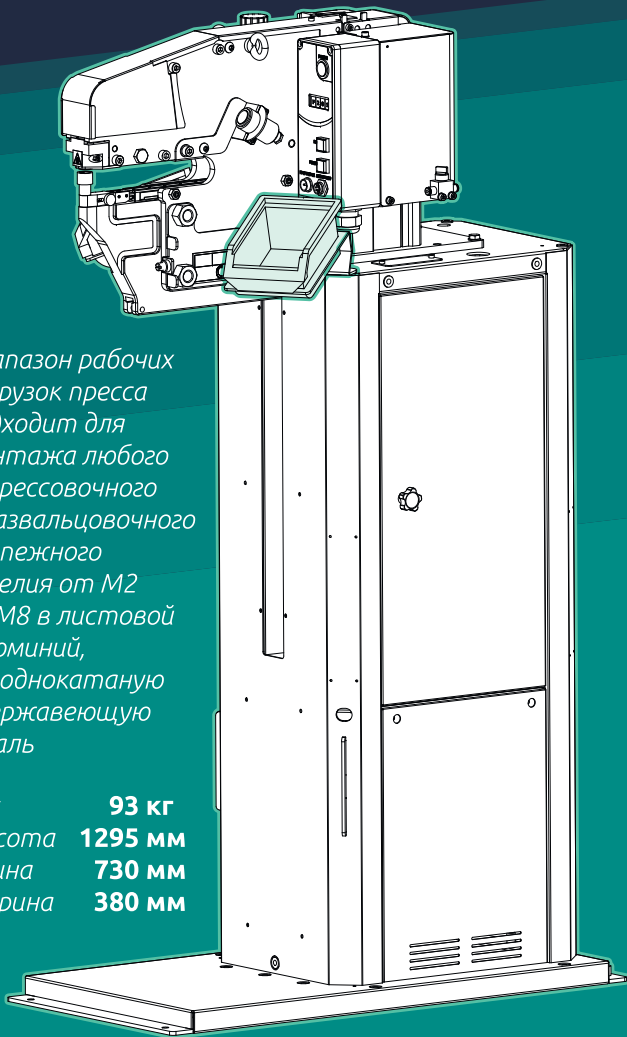
ООО «Альянс»
(499) 714-28-28
(495) 972-82-40

WWW.ИНСТРУМЕНТЫ-ВСЕМ.РФ
s7142828@yandex.ru



Пресс ПП-60

ПНЕВМАТИЧЕСКИЙ
ПОЛУАВТОМАТИЧЕСКИЙ ПРЕСС
ДЛЯ МОНТАЖА ЗАПРЕССОВОЧНОГО
И РАЗВАЛЬЦОВОЧНОГО КРЕПЕЖА



Диапазон рабочих нагрузок пресса подходит для монтажа любого запрессовочного и развальцовочного крепежного изделия от М2 до М8 в листовой алюминий, холоднокатаную инержавяющую сталь

Вес **93 кг**
 Высота **1295 мм**
 Длина **730 мм**
 Ширина **380 мм**

Рабочее давление пневмосистемы **1- 8 бар**
 Рабочие нагрузки **2,8 - 60 кН**
 Электропитание **220 ± 20 VAC / 100 Вт**
 Макс. толщина листа металлической заготовки **3 мм**

Пресс ПП-60 – надежный, многоцелевой, компактный и экономичный пневматический пресс для монтажа запрессовочного и развальцовочного крепежа в тонколистовые заготовки. Благодаря своим неоспоримым преимуществам **Пресс ПП-60** пользуется активным спросом у предприятий, изготавливающих корпусные изделия и обрабатывающих листовую металл.

🛡️ БЕЗОПАСНОСТЬ

Благодаря минимизации высоты хода рабочего штока (расстояние между пуансоном и матрицей) **Пресс ПП-60** практически безопасен для оператора.

👉 РАБОЧИЕ НАГРУЗКИ

От 280 кг (2,8 кН) до 6 тонн (60 кН).

атм.	Нагрузка в рабочей зоне	
	А тонн	В тонн
1	0.280	0.860
2	0.570	1.720
3	0.860	2.580
4	1.150	3.450
5	1.440	4.310
6	1.790	5.180
7	2.010	6.040

👉 ПРОДУКТИВНОСТЬ

Пневматический пресс **Пресс ПП-60** имеет короткий рабочий цикл (около 1 сек), а значит, высокую продуктивность. Эффективность работы и скорость монтажа крепежных элементов определяется преимущественно навыками оператора.

🔥 ЭКСПЛУАТАЦИЯ

Пневматический пресс не нуждается в плановом техобслуживании и замене рабочих компонентов и смазочных материалов. Чистки и периодической смазки требуют лишь несколько деталей. Обслуживание и поддержка работоспособности пресса требуют минимальных временных и финансовых затрат.

⚙️ УПРАВЛЕНИЕ И КОНТРОЛЬ

Интуитивный для пользователя интерфейс и яркий экран; счетчик на уменьшение, увеличение и общее количество монтируемых крепежных элементов; регулировка нагрузки и времени прессования; автоматическая диагностика неисправностей.

👍 НАДЕЖНОСТЬ

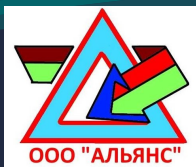
Использование компонентов, признанных во всем мире, таких как пневматические компоненты от SMC (Япония), направляющие конструкции из материалов Bosch Rexroth, электрические и пневматические клапана от Matshushita и Nikkai (Япония) делают пресс **Пресс ПП-60** гарантированно надежным.

🏆 КАЧЕСТВО И СЕРТИФИКАЦИЯ

Пневматический пресс **Пресс ПП-60** изготовлен на сертифицированном производстве в соответствии с международными нормами безопасности машин и оборудования: CEI EN 61000-6-4:2007 ; CEI EN 61000-3-2:2007 ; CEI EN 61000-6-2:2006; CEI EN 60204-1:2006; CEI EN 61000-3-3:2009; CEI EN 55011:2011.

🏆 ЦЕНА/КАЧЕСТВО

Несмотря на описанные выше многочисленные преимущества пресс **Пресс ПП-60** имеет весьма демократичную цену, что также является неоспоримым преимуществом при выборе оборудования.



ООО «Альянс»
 (499) 714-28-28
 (495) 972-82-40
 WWW.ИНСТРУМЕНТЫ-ВСЕМ.РФ
 s7142828@yandex.ru

